



EN	1
CS	3
DE	5
FR	7
ES	10
IT	12

Read this manual carefully before using the product and follow the instructions and recommendations included therein. Refer to wiki.2n.com for complete user documentation.

2N IP One is an elegant yet solid and mechanically resistant IP video intercom designed for residential buildings. It provides a reliable access control and easy interoperability with other systems for a higher building security. Thanks to SIP support and compatibility with major IP PBX and phone manufacturers, it can benefit from all VoIP network services.

Installation Requirements

- LAN connection, UTP cable Cat5 or higher with an RJ-45 connector.
- PoE 802.3af or 12 V DC / 2 A power supply.
- Completed flush mounting.

Mechanical Installation

The device is designed for flush mounting.

Device Installation

Let the walling material harden after finishing the masonry and wall surfacing and remove the blank.



The package includes an L-shaped plastic plate and 3 Torx head screws. Cut 1 - 2 mm off the upper part of the cylinder-shaped rubber on the plate. Pull the cable through the remaining part. Use a crimping tool to crimp the cable connector and insert it in the terminal. Cover the terminal space with a plate and screw it.



Insert the metal device body into the walled-in box and fit it on the bottom using a Torx head screw.



!

- Before starting the mechanical installation on a selected place, make sure carefully that the preparations associated with it (drilling, wall cutting) cannot damage the electrical, gas, water and other existing wires and pipes.
- Keep the maximum tightening torque of 0.5 Nm.
- The warranty does not apply to the product defects and failures arisen as a result of improper mounting (in contradiction herewith). The manufacturer is neither liable for damage caused by theft within an area that is accessible after the attached electric lock is switched on. The product is not designed as a burglar protection device except when used in combination with a standard lock, which has the security function.

Electrical Installation

Overview of Main Unit Connectors



Main Unit Connector Configuration

OUT	Active switch output: 12 V DC, max. 600 mA
RELAY	Terminals for 20 V AC or 30 V DC switched voltage, 1A NO contact

IN1	IN1 terminals for input in passive/ active mode (-30 V to +30 V DC) <ul style="list-style-type: none"> • ON = closed contact or UIN < 1.5 V • OFF = open contact or UIN > 1.5 V
12 V / 2 A	Terminals for external 12V / 2 A DC power supply
LAN	LAN (PoE according to 802.3af) connector

Main Unit Backside Button Description

Button	Button name	Function
1	Tamper Switch	The purpose of the tamper switch is to signal any unauthorized opening of the intercom (to prevent a theft, e.g.).
2	CONTROL button	Used for resetting the default factory values.

Security

The 12V output is used for lock connection. If the device is installed in a location where there is a danger of unauthorized tampering, the use of a **2N Security Relay (Part No. 9159010)** is strongly recommended. Device that is installed between an intercom (outside the secured area) and the electric lock (inside the secured area). **2N Security Relay** includes a relay that can only be activated if the valid opening code is received from the intercom.

Configuration

Configure 2N IP One using your PC with any internet browser:

Launch your Internet browser (Chrome, Firefox, etc.).

Enter the IP address of your intercom (<http://192.168.1.100/>, e.g.).

Log in using the username **Admin** and password **2n**.

IP Address Retrieval

To retrieve the IP address, press the **Speed dial** button 5 times.

To retrieve the device IP address you can also use 2N Network Scanner, which can be freely downloaded from www.2n.com.

Static IP Address Setting

To set the **Static IP address** mode (DHCP OFF), press the **Speed dial** button 15 times.

Dynamic IP Address Setting

To set the **Dynamic IP address** mode (DHCP ON), press the **Speed dial** button 15 times.



5

Factory Reset

- The **CONTROL** button is used for resetting the default factory values.

Follow the instructions below to reset the factory default values:

- Disconnect the device from the power supply.
- Press and hold the **CONTROL** button.
- Connect the device to the power supply.
- Keep holding the button for a few seconds and then release it.

Device Restart

To restart the device, disconnect the device from the power supply or use the web interface in the System / Maintenance section. No configuration change appears after the restart.

Maintenance

To clean the device, use a piece of soft cloth moistened with clean water; never use aggressive detergents and alcohol/peroxide-based cleaners. We recommend that IT cleaning wipes are used.

Declaration of Conformity

Hereby, 2N TELEKOMUNIKACE a.s. declares the equipment type 2N IP One is in compliance with directives 2014/30/EU, 2014/35/EU and 2011/65/EU. The full text of the EU declaration of conformity is available at the internet address www.2n.com/declaration. This product is compliant with applicable security requirements of the UK PSTI regime. The Statement of compliance of the manufacturer is available via URL www.2n.com/ukpsti.

Seznámení s produktem

CS

Před použitím tohoto výrobku si pečlivě prostudujte tento návod k použití a řiďte se pokyny a doporučeními v něm uvedenými. Kompletní uživatelská dokumentace k tomuto zařízení je k dispozici na wiki.2n.com.

2N IP One je elegantní a přitom bytelný, mechanicky odolný IP video interkom, určený pro rezidenční budovy. Zajišťuje spolehlivou kontrolu vstupu do budovy a umožní rovněž snadné propojení s jinými systémy, čímž je dosaženo ještě vyšší bezpečnosti objektu. Podporou standardu SIP a kompatibilitou s renomovanými výrobci IP ústřední a telefonů, může využívat všechny služby VoIP sítě.

Nutné k instalaci

- Připojení k LAN, UTP kabel Cat5 nebo vyšší kategorii se zakončením RJ-45.
- Napájení PoE 802.3af nebo 12 V DC / 2 A.
- Dokončenou instalaci pro zapuštěnou montáž.

Mechanická instalace

Zařízení je určeno pro montáž do zdi.

Instalace zařízení

Po dozdění a začištění okolí krabice nechte zdící materiál vytvrdnout, poté sejměte zásepkou.



1

Součástí přiloženého balení je plastová krytka ve tvaru písmene „L“ a 3 šrouby s torxovou hlavou. Na krytce odstříhnete horní část gumy válcovitého tvaru v délce 1–2 mm. Zbylou částí protáhněte kabel. Pomocí krimpovacích kleští nakrimpujte konektor na kabel a zapojte ho do svorky. Prostor se svorkami zakryjte krytkou a přišroubujte.



2

Kovové tělo zařízení vsadte do předem připravené vzděné krabice a zespuďu přišroubujte šroubem s torxovou hlavou.



3

!

- Před zahájením mechanické instalace na vybraném místě se pečlivě ujistěte, zda přípravy s ní spojené (vrtání, sekání do zdi) nemohou způsobit narušení elektrických, plynových, vodovodních nebo jiných stávajících rozvodů.
- Dodržte maximální utahovací moment 0,5 Nm.
- Záruka se nevztahuje na poruchy a závady výrobku vzniklé v důsledku jeho nesprávné montáže (v rozporu s těmito instrukcemi). Výrobce dále nenese zodpovědnost za škody vzniklé krádeží z prostoru, které jsou přístupné po sepnutí připojeného elektrického zámku. Výrobek není určen jako ochrana proti zlodějům – pouze v kombinaci s klasickým zámkem, který plní bezpečnostní funkci.



Popis svorek u konektorů

OUT	aktivní výstup spínače: 12 V DC, max. 600 mA
RELAY	svorky pro spínané napětí 20 V AC nebo 30 V DC, 1A NO kontakt
IN1	svorky pro vstup v pasivním / aktivním režimu (-30 V do +30 V DC) <ul style="list-style-type: none"> • OFF = rozpojený kontakt NEBO UIN > 1.5 V • ON = sepnutý kontakt NEBO UIN < 1.5 V
12 V / 2 A	svorky pro externí 12V / 2 A DC napájecí zdroj
LAN	(PoE podle 802.3af) pro připojení do LAN

Popis tlačítek na zadní straně hlavní jednotky

Tlačítko	Název tlačítka	Funkce
1	Tamper Switch	Signalizuje každé neoprávněné otevření interkomu (ochrana před krádeží apod.).
2	Tlačítko CONTOL	Slouží k nastavení originálního továrního nastavení.

Bezpečnost

12 V výstup slouží k připojení zámku. Pokud je jednotka na místě, kde hrozí neoprávněné vniknutí do zařízení, je silně doporučeno použít **2N Bezpečnostní relé (obj. č. 9159010)**. Zařízení, které se instaluje mezi interkom (mimo bezpečnou zónu) a elektrický zámek (v bezpečné zóně). **2N Bezpečnostní relé** obsahuje relé, které může být aktivováno pouze, pokud je přijat platný otevírací kód z interkomu.

Konfigurace

2N IP One se konfiguruje pomocí osobního počítače vybaveného libovolným internetovým prohlížečem:

Spusťte svůj internetový prohlížeč (Chrome, Firefox, apod.).

Zadejte IP adresu svého interkomu (např. <http://192.168.1.100/>).

Přihlaste se pomocí jména **Admin** a hesla **2n**.

Zjištění IP adresy

Pro zjištění IP adresy stiskněte 5x tlačítko **Rychlé volby**.

IP adresu zařízení lze také zjistit pomocí nástroje 2N Network Scanner, volně ke stažení na www.2n.com.

Nastavení statické IP adresy zařízení

Pro nastavení konfigurace sítě zařízení do režimu se **statickou IP adresou** (DHCP OFF) stiskněte 15x tlačítko **Rychlé volby**.



Nastavení dynamické IP adresy zařízení

Pro nastavení konfigurace sítě zařízení s dynamickou IP adresou (DCHP ON) stiskněte 15x tlačítko ..

Obnovení originálního nastavení

- Tlačítko CONTROL slouží k nastavení originálního továrního nastavení.

Tlačítko CONTROL slouží k nastavení originálního továrního nastavení.

- Odpojte zařízení od napájení.
- Stiskněte a držte tlačítko CONTROL.
- Připojte zařízení k napájení.
- Držte stále tlačítko po několik sekund a pak tlačítko uvolněte.

Restart zařízení

Restart je možné provést odpojením zařízení od zdroje napájení nebo pomocí jeho webového rozhraní v sekci Systém / Údržba. Po proběhlém restartu k žádné změně konfigurace nedochází.

Údržba

K odstranění nečistot obvykle postačí měkký hadřík navlhčený čistou vodou, nepoužívejte agresivní čisticí prostředky a čističe na alkoholové a peroxidové bázi. Doporučujeme čisticí ubrousky na IT techniku.

Prohlášení o shodě

2N TELEKOMUNIKACE a.s. tímto prohlašuje, že zařízení typ 2N IP One je ve shodě se směrnice 2014/30/EU, 2014/35/EU a 2011/65/EU. Úplné znění EU prohlášení o shodě je k dispozici na internetové adrese www.2n.com/prohlaseni.

Vorstellung des Produktes

DE

Vor dem Gebrauch dieses Erzeugnisses lesen Sie, bitte, diese Gebrauchsanweisung aufmerksam durch und richten Sie sich nach den darin enthaltenen Hinweisen und Empfehlungen. Eine komplette Dokumentation zu diesem Gerät finden Sie auf wiki.2n.com.

2N IP One ist eine elegante und dennoch robuste, mechanisch widerstandsfähige IP-Video-Sprechanlage, die für Wohngebäude entwickelt wurde. Sie sorgt für eine zuverlässige Kontrolle des Zuganges zu Gebäuden und ermöglicht Ihnen gleichzeitig eine einfache Verbindung mit anderen Systemen, wodurch Sie eine noch höhere Sicherheit des Objektes erreichen. Durch die Unterstützung des SIP Standards und der Kompatibilität mit IP Zentralen und Telefonen renommierter Hersteller, können Sie alle Dienste der VoIP Netze nutzen.

Für die Installation erforderlich

- LAN-Verbindung, Cat5-UTP-Kabel oder höher mit RJ-45-Abschluss.
- Stromversorgung PoE 802.3af oder 12 V DC / 2A.
- Fertige Installation für Unterputzmontage.

Mechanische Installierung

Das Gerät ist für die Wandmontage konzipiert.

Geräteinstallation

Nachdem die Box eingebaut und verputzt wurde, lassen Sie das Mauerwerksmaterial aushärten und entfernen Sie dann die Abdeckung.



In der beiliegenden Packung sind eine „L“-förmige Plastikabdeckung und 3 Torx-Schrauben enthalten. Schneiden Sie an der Abdeckung den oberen Teil des zylindrischen Gummis in einer Länge von 1-2 mm ab. Ziehen Sie das Kabel durch den verbleibenden Teil. Crimpen Sie den Stecker mit einer Crimpzange auf das Kabel und stecken Sie ihn in die Klemme. Decken Sie den Bereich mit den Klemmen mit der Abdeckung ab und schrauben Sie sie fest.



Setzen Sie den Metallkörper des Geräts in eine vorbereitete ummauerte Box ein und schrauben Sie ihn von unten mit einer Torx-Schraube fest.





- Stellen Sie vor Beginn der mechanischen Installation an der ausgewählten Stelle sorgfältig sicher, dass die damit verbundenen Vorbereitungen (Bohren, Schneiden der Wand) keine Störung der Strom-, Gas-, Wasser- oder anderen vorhandenen Leitungen verursachen können.
- Halten Sie den maximalen Anzugsmoment 0,5 Nm ein.
- Die Garantie bezieht sich nicht auf Störungen und Fehlfunktionen, die infolge einer unsachgemäßen Montage (im Widerspruch zu dieser Anleitung) entstanden sind. Der Hersteller trägt ferner keine Verantwortung für Schäden durch Diebstahl in Räumen, die nach der Schaltung des angeschlossenen elektrischen Schlosses zugänglich sind. Das Produkt ist nicht als Diebstahlschutz bestimmt – nur in Kombination mit einem klassischem Schloss, das die Sicherheitsfunktion erfüllt.

Elektroinstallation

Übersicht über die Anschlüsse und Tasten des Hauptgeräts



4

Beschreibung der Klemmen an den Steckern

OUT	Aktiver Schalterausgang: 12 V DC, max. 600 mA
RELAY	Klemmen für Schaltspannung 20 V AC oder 30 V DC, 1A NO Kontakt
IN1	Klemmen für den Eingang im passiven / aktiven Modus (-30 V bis +30 V DC) <ul style="list-style-type: none">• OFF = Kontakt offen oder UIN > 1.5 V• ON = Kontakt geschlossen ODER UIN < 1.5 V
12 V / 2 A	Klemmen für eine externe 12 V / 2 A DC-Stromversorgung
LAN	(PoE gemäß 802.3af) für den Anschluss an das LAN

Beschreibung der Tasten auf der Rückseite des Hauptgeräts

Taste	Tastenbezeichnung	Funktion
1	Tamper Switch	Signalisiert jedes unbefugte Öffnen der Sprechanlage (Schutz vor Diebstahl etc.).
2	Taste CONTROL	Dient zum Einstellen der ursprünglichen Werkseinstellungen.

Sicherheit

Der 12-V-Ausgang dient zum Anschließen des Schlosses. Wenn sich das Gerät an einem Ort befindet, an dem die Gefahr eines unbefugten Eindringens in das Gerät besteht, wird dringend empfohlen, das **2N Sicherheitsrelais (Bestell-Nr. 9159010)** zu verwenden. Ein Gerät, das zwischen der Sprechanlage (außerhalb der Sicherheitszone) und dem Elektroschloss (in der Sicherheitszone) installiert wird. Das **2N Sicherheitsrelais** enthält ein Relais, das nur dann aktiviert werden kann, wenn der gültige Öffnungscode von der Sprechanlage empfangen worden ist.

Konfiguration

Die Konfiguration der **2N IP One** erfolgt zweckmäßig am PC mit einem beliebigen Webbrowser:

Starten Sie Ihren Webbrowser (Chrome, Firefox u.Ä.).

Geben Sie die IP-Adresse Ihrer Sprechanlage ein (z.B. <http://192.168.1.100/>).

Melden Sie sich mit dem Namen **Admin** und dem Passwort **2n** an.

Feststellung der IP-Adresse

Um die IP Adresse festzustellen drücken Sie 5x die **Schnellwahltaste**.

Die IP-Adresse des Geräts kann auch mit dem 2N Network Scanner Tool ermittelt werden, das kostenlos unter www.2n.com heruntergeladen werden kann.

Einstellung der statischen IP-Adresse des Gerätes

Um die Konfiguration des Netzes des Gerätes in den Modus der **statischen IP Adresse** (DHCP OFF) zu stellen drücken Sie 15x die **Schnellwahltaste**.



Stellen Sie die dynamische IP-Adresse des Gerätes ein

Um die Konfiguration des Netzes des Gerätes mit der **dynamischen IP Adresse** (DHCP ON) einzustellen drücken Sie 15x die **Schnellwahltaste**.

Zurücksetzen in die Originaleinstellung

- Mit der **CONTROL**-Taste werden die ursprünglichen Werkseinstellungen eingestellt.

Um das Gerät auf die ursprünglichen Werkseinstellungen zurückzusetzen, gehen Sie folgendermaßen vor:

- Trennen Sie das Gerät von der Stromversorgung.
- Halten Sie die **CONTROL**-Taste gedrückt.
- Schließen Sie das Gerät an die Stromversorgung an.
- Halten Sie die Taste einige Sekunden lang gedrückt und lassen Sie sie dann los.

Restart der Anlage

Ein Neustart kann durch Trennen des Geräts von der Stromversorgung oder über dessen Webinterface im Bereich System/Wartung durchgeführt werden. Nach dem Neustart kommt es zu keiner Änderung der Konfiguration.

Wartung

Um Verschmutzungen zu entfernen genügt normalerweise ein weiches mit sauberem Wasser befeuchtetes Tuch, verwenden Sie keine aggressiven Reinigungsmittel und Reiniger auf Alkohol- oder Peroxidbasis. Wir empfehlen Reinigungstücher für IT Technik.

Konformitätserklärung:

2N TELEKOMUNIKACE a.s. erklärt hiermit, dass das Gerät vom Typ 2N IP One den Richtlinien 2014/30/EU, 2014/35/EU und 2011/65/EU entspricht. Der vollständige Text der EU-Konformitätserklärung ist unter www.2n.com/konformitatserklarung verfügbar.

Découvrir le produit

FR

Avant d'utiliser ce produit, veuillez lire attentivement ce mode d'emploi et suivez consignes et recommandations y mentionnées. La documentation utilisateur complète pour cet appareil est disponible sur wiki.2n.com.

2N IP One est un interphone vidéo IP tout à la fois élégant et robuste, mécaniquement résistant, conçu pour les bâtiments résidentiels. Garantit un contrôle d'accès fiable au bâtiment et vous permet également de vous connecter facilement à d'autres systèmes pour une sécurité encore plus grande du bâtiment. Supportant la norme SIP et grâce à la compatibilité avec les fabricants renommés de PBX IP et de téléphones, il peut utiliser tous les services du réseau VoIP.

Nécessaire pour l'installation

- Connexion LAN, câble UTP Cat5 ou de catégorie supérieure avec une terminaison RJ-45.
- Une alimentation PoE 802.3af ou 12 V DC / 2 A.
- Installation achevée pour un montage encastré.

Installation mécanique

L'appareil est conçu pour être fixé à un mur.

Installation de l'appareil

Après avoir maçonné et nettoyé autour de la boîte, laissez le matériau de maçonnerie durcir, puis retirez le cache.



L'emballage comprend un capuchon en plastique en forme de « L » et 3 vis à tête torx. Sur le capuchon, coupez la partie supérieure du caoutchouc cylindrique sur une longueur de 1 à 2 mm. Tirez le câble à travers la partie restante. À l'aide d'une pince à sertir, sertissez le connecteur sur le câble et branchez-le dans la borne. Recouvrez la zone avec les bornes avec le capuchon et vissez-le.



Placez le corps métallique de l'appareil dans la boîte à parois préalablement préparée et vissez-le par le bas avec une vis à tête torx.



!

- Avant de commencer avec l'installation mécanique à un endroit choisi, assurez-vous bien que les prétrattifs qui vont avec (perçage, découpage dans le mur) ne puissent pas perturber les conduits d'électricité, de gaz, d'eau ou autres.
- Maintenez un couple de serrage maximal de 0,5 Nm.
- La garantie ne couvre pas les défauts et défaillances du produit causés par un mauvais montage (contrairement aux présentes instructions). Le fabricant n'est pas non plus responsable des dommages causés par un vol dans les locaux qui sont accessibles après la mise en marche de la serrure électrique connectée. Le produit n'est pas conçu comme un dispositif de protection contre le vol, sauf s'il est utilisé en combinaison avec une serrure standard dotée de la fonction de sécurité.

L'installation électrique

Aperçu des connecteurs et des boutons de l'unité principale



Description des bornes des connecteurs

OUT	Sortie Active: 12 V DC, 600 mA max.
RELAIS	bornes pour une tension de commutation de 20 V AC ou 30 V DC, 1A contact NO
Bornes IN	Bornes pour l'entrée en mode passif / actif (-30 V à +30 V CC) <ul style="list-style-type: none">• OFF = contact ouvert OU UIN > 1.5 V• ON = contact fermé OU UIN < 1.5 V
12 V / 2 A	Bornes pour une alimentation externe 12 V / 2 A DC
LAN	(PoE selon 802.3af) pour une connexion LAN

Description des touches situées à l'arrière de l'unité principale

Touché	nom de la touche	Fonction
1	Tamper Switch	Signale toute ouverture non autorisée de l'interphone (protection contre le vol, etc.)
2	Touché CONTOL	Permet de définir les paramètres d'usine d'origine.

Sécurité

La sortie 12V est utilisée pour connecter la serrure. Si l'unité se trouve dans un endroit où il existe un risque de pénétration non autorisée, il est fortement recommandé d'utiliser le **Relais de sécurité 2N (n° de référence 9159010)**. Dispositif qui s'installe entre l'interphone (hors de la zone de sécurité) et la serrure électrique (dans la zone de sécurité). Le **relais de sécurité 2N** comprend un relais qui ne peut être activé que si le code d'ouverture valide est reçu depuis l'interphone.

Configuration

Configurez **2N IP One** en utilisant votre PC avec n'importe quel navigateur Internet:

Lancez votre navigateur internet (Chrome, Firefox, etc.).

Entrez l'adresse IP de votre interphone <http://192.168.1.100/>, par exemple).

Connectez-vous à l'aide du nom d'utilisateur **Admin** et du mot de passe **2n**.

Retrouver votre adresse IP

Pour trouver l'adresse IP, appuyez 5 fois sur le bouton de **Numérotation rapide**.

Cela peut également être trouvé à l'aide de l'outil 2N Network Scanner, téléchargeable librement sur www.2n.com.

Attribution d'une adresse IP statique

Pour définir la configuration réseau de l'appareil en mode avec une adresse **IP statique (DHCP OFF)**, appuyez 15x sur le bouton de **Numérotation rapide**.



5

Attribution d'une adresse IP Dynamique

Pour définir la configuration réseau de l'appareil avec une **adresse IP dynamique (DHCP ON)**, appuyez 15x sur le bouton de **Numérotation rapide**.

Retour aux paramètres d'usine

- La touche **CONTROL** permet de définir les paramètres d'usine d'origine.

Pour rétablir les paramètres d'usine initiaux de l'appareil, procédez de la façon suivante :

- Débranchez l'appareil de l'alimentation électrique.
- Appuyez sur le bouton **CONTROL** et maintenez-le enfoncé.
- Connectez l'appareil à l'alimentation électrique.
- Maintenez le bouton enfoncé pendant quelques secondes, puis relâchez le bouton.

Redémarrer l'appareil

Le redémarrage peut être effectué en débranchant l'appareil de la source d'alimentation ou en utilisant son interface Web dans la section Système/Maintenance. Aucun changement dans la configuration ne s'ensuit une fois le redémarrage effectué.

Maintenance

Un chiffon doux humidifié à l'eau claire suffit généralement à éliminer les saletés ; n'utilisez pas de produits de nettoyage agressifs ni de nettoyants à base d'alcool ou de peroxyde. Nous recommandons des lingettes de nettoyage pour les équipements informatiques.

Déclaration de conformité

2N TELEKOMUNIKACE a.s. déclare que l'équipement de type 2N IP One est conforme aux directives 2014/30/EU, 2014/35/EU et 2011/65/EU. Le texte intégral de la déclaration de conformité de l'UE est disponible à l'adresse internet www.2n.com/declarations.

Antes de utilizar este producto estúdiense detenidamente este manual de uso y siga las instrucciones y recomendaciones indicadas en él. La documentación completa de usuario para este dispositivo está disponible en wiki.2n.com.

2N IP One es un intercomunicador IP de vídeo elegante y robusto, resistente desde el punto de vista mecánico, destinado a los edificios residenciales. Asegurará el control fiable de la entrada en el edificio y también le permitirá la conexión fácil con otros sistemas, con lo cual logrará aumentar aún más la seguridad del edificio. Gracias al soporte del estándar SIP y a la compatibilidad con los fabricantes de renombre de centralitas y teléfonos IP puede utilizar todos los servicios de las redes VoIP.

Necesario para la instalación

- Conexión con LAN, cable UTP Cat5 o con la categoría superior con la terminación RJ-45.
- Alimentación PoE 802.3af ó 12 V DC / 2 A.
- Instalación finalizada para el montaje empotrado.

Instalación mecánica

El dispositivo está diseñado para su instalación en la pared.

Instalación del dispositivo

Tras acabar la albañilería y limpiar el entorno de la caja deje que el material de albañilería endurezca, luego retire la brida ciega.



Una parte del paquete adjunto forma una tapa de plástico en forma de „L“ y 3 tornillos con cabeza de torx. En la tapa cortamos la parte superior de la goma en forma de cilindro de 1–2 mm de longitud. Pase el cable por la parte restante. Con los alicates crimp crimpee el conector en el cable y conéctelo en el borne. Cubra el espacio entre los bornes con la tapa y atorníllela.



Introduzca el cuerpo metálico del dispositivo en la caja empotrada previamente preparada y atornille desde abajo con el tornillo con cabeza torx.



!

- Asegúrese, antes de iniciar la instalación mecánica en el sitio elegido, de que los preparativos relacionados con ella (taladrado, picado en la pared) no pueden dañar las distribuciones actuales de electricidad, gas, red de agua u otros.
- Respete el par de apriete máximo de 0,5 Nm.
- La garantía no cubre fallos y defectos del producto causados por su montaje incorrecto (en discrepancia son estas instrucciones). El fabricante tampoco asumirá la responsabilidad por daños o por robos en espacios accesibles tras la activación de la cerradura eléctrica conectada. El producto no está diseñado como protección antirrobo (solo en combinación con cerraduras clásicas que cumplan la función de seguridad).

Instalación eléctrica

Resumen de los conectores y botones de la unidad principal



Descripción de los bornes y conectores

OUT	Salida activa del interruptor: 12 V DC, máx. 600 mA
RELAY	bornes para la tensión de activación 20 V AC o 30 V DC, 1A NO contacto

IN	Bornes para la entrada en modo pasivo / activo (-30 V hasta +30 V DC) <ul style="list-style-type: none"> • OFF = contacto abierto O UIN > 1.5 V • ON = contacto cerrado O UIN < 1.5 V
12 V / 2 A	Bornes para la fuente de alimentación 12 V / 2 A DC externa
LAN	(PoE según 802.3af) para la conexión en LAN

Descripción de los botones en la parte posterior de la unidad principal

botón	nombre del botón	función
1	Tamper Switch	Señaliza cada apertura no autorizada del intercomunicador (protección ante el robo, etc.).
2	Botón CONTROL	Sirve para ajustar la configuración original de fábrica.

Seguridad

La salida 12 V sirve para conectar la cerradura. En el caso de que la unidad esté en un lugar donde existe el riesgo de irrupción no autorizada en el dispositivo, se recomienda con mucha énfasis utilizar el **Relé de seguridad 2N (No de referencia 9159010)**. Dispositivo que se instala entre el intercomunicador (fuera de la zona segura) y la cerradura eléctrica (dentro de la zona segura). **2N Relé de seguridad** contiene un relé que puede ser activado solo cuando se recibe un código de apertura válido desde el intercomunicador.

Configuración

Configure **2N IP One** desde su PC con cualquier navegador de Internet: Inicie su explorador de internet (Chrome, Firefox, etc.). Introduzca la dirección IP de su intercomunicador (por ej. <http://192.168.1.100/>). Inicie la sesión con el nombre **Admin** y la contraseña **2n**.

Obtención de la dirección IP

Para determinar la dirección IP pulse 5 veces el botón de **Marcado rápido**.

También se puede visualizar utilizando la herramienta 2N Network Scanner que se puede descargar de forma gratuita en www.2n.com.

Configuración de la dirección IP estática del dispositivo

Para ajustar la configuración de red del dispositivo al modo con dirección IP **estática** (DHCP OFF) pulse 15 veces el botón de **Marcado rápido**.



5

Configuración de la dirección IP dinámica del dispositivo

Para ajustar la configuración de red del dispositivo con dirección IP **dinámica** (DHCP ON) pulse 15 veces el botón de **Marcado rápido**.

Restauración de la configuración original

- El botón **CONTROL** sirve para ajustar la configuración original de fábrica.

Para restaurar la configuración original de fábrica del dispositivo prosiga de la siguiente manera:

- Desconecte el dispositivo de la alimentación.
- Pulse y mantenga pulsado en botón **CONTROL**.
- Conecte el dispositivo a la alimentación.
- Siga manteniendo pulsado el botón durante unos segundos y luego suelte el botón.

Reinicio del dispositivo

El reinicio se puede realizar desconectando el dispositivo de la fuente de alimentación o utilizando su interfaz de web en la sección Sistema / Mantenimiento. Tras realizar el reinicio no se produce ningún cambio de configuración.

Mantenimiento

Para eliminar la suciedad suele bastar con un paño suave humedecido con agua limpia, no utilice productos de limpieza agresivos, ni limpiadores a base de alcohol o peróxido. Recomendamos las toallitas limpiadoras para los aparatos IT.

Declaración de conformidad

2N TELEKOMUNIKACE a.s. con esto declara que el dispositivo de tipo 2N IP One está en conformidad con Las Directivas 2014/30/EU, 2014/35/EU y 2011/65/EU. El texto completo de la Declaración UE de conformidad está disponible en la dirección electrónica www.2n.com/declaraciones.

Conoscere il prodotto

IT

Prima di utilizzare il prodotto si prega di leggere attentamente il presente manuale d'uso e di attenersi alle istruzioni e raccomandazioni in esso riportate. La documentazione utente completa per questo dispositivo è disponibile su wiki.2n.com.

2N IP One è un video citofono IP elegante e al tempo stesso robusto, meccanicamente resistente, destinato agli edifici residenziali. Assicura un controllo degli accessi all'edificio affidabile e permette anche di connettersi facilmente ad altri sistemi per una sicurezza ancora maggiore dell'edificio. Grazie al supporto dello standard SIP e alla compatibilità con i rinomati produttori di PBX IP e telefoni, può utilizzare tutti i servizi di rete VoIP.


Elementi necessari per l'installazione


- Collegamento a LAN, cavo UTP Cat5 o superiore con terminale RJ-45.
- Alimentazione PoE 802.3af o 12 V DC / 2 A.
- Installazione terminata per montaggio a incasso.


Installazione meccanica

Il dispositivo è destinato al montaggio a parete.

Installazione del dispositivo

Al termine della preparazione della muratura e dopo aver pulito lo spazio circostante della scatola lasciar indurire il materiale di muratura, quindi estrarre il tappo di copertura.  1

La confezione allegata comprende un coperchio in plastica a forma di "L" e 3 viti a stella di tipo torx. Tagliare la parte superiore della gomma a forma cilindrica sul coperchio per una lunghezza di 1-2 mm. Sfruttare la parte restante per tirare il cavo. Con l'ausilio di una pinza crimpatrice crimpare il connettore per il cavo e collegarlo al morsetto. Chiudere con il coperchio lo spazio con i morsetti e avvitare.  2

Inserire il corpo metallico del dispositivo nella scatola previamente preparata nella muratura e avvitare dal basso usando una vite a stella di tipo torx.  3



- Prima di avviare l'installazione meccanica nel punto selezionato, assicurarsi che le operazioni di preparazione collegate (uso del trapano, taglio nella parete) non vadano a causare interferenze con linee esistenti di utenze elettriche, gas, acqua o altro.
- Mantenere una coppia di serraggio massima di 0,5 Nm.
- La garanzia non viene applicata in caso di guasti e difetti del prodotto sorti a causa di un montaggio errato (in contrasto con le presenti istruzioni). Il produttore non è responsabile di eventuali danni conseguenti a furti avvenuti nei locali accessibili dopo l'attivazione del contatto della serratura elettrica collegata. Il prodotto non è indicato come protezione contro i ladri – solo in combinazione con una serratura classica con funzioni di sicurezza.

Installazione elettronica

Panoramica dei connettori e dei pulsanti dell'unità principale



Descrizione dei morsetti per i connettori

OUT	uscita attiva dell'interruttore: 12 V DC, max. 600 mA
RELAY	morsetti per tensione attivata 20 V AC o 30 V DC, 1A contatto NO
IN	Morsetti IN1 per l'accesso alla modalità passiva / attiva (da -30 V a +30 V DC) <ul style="list-style-type: none"> • OFF = contatto disattivato OPPURE UIN > 1.5 V • ON = contatto fissato OPPURE UIN < 1.5 V
12 V / 2 A	Morsetti per fonte alimentazione esterna 12 V / 2 A DC
LAN	(PoE secondo 802.3af) per la connessione alla rete LAN

Descrizione dei tasti nella parte posteriore dell'unità principale

Tasto	Nome del tasto	Funzione
1	Tamper Switch	Segnala ciascuna apertura non autorizzata del citofono (protezione contro furti, ecc.).
2	Tasto CONTROL	Serve per ripristinare le impostazioni originali di fabbrica.

Sicurezza

L'ingresso a 12V serve per collegare la serratura. Se l'unità si situa in un luogo dove c'è il rischio di infiltrazione non autorizzata nel dispositivo, si raccomanda vivamente di utilizzare un **relè sicurezza 2N (n. ord. 9159010)**. Dispositivo da installare tra il citofono (al di fuori della zona di sicurezza) e la serratura elettronica (all'interno della zona di sicurezza). Il **relè sicurezza 2N** contiene un relè che può essere attivato solo nel caso in cui sia stato accettato un valido codice di apertura dal citofono.

Configurazione

2N IP One si configura utilizzando un personal computer dotato di un qualsiasi browser Internet:

Avviare il proprio browser internet (Chrome, Firefox, ecc.).

Inserire l'indirizzo IP del proprio citofono (ad esempio <http://192.168.1.100/>).

Accedere con nome utente **Admin** e password **2n**.

Come conoscere l'indirizzo IP

Per conoscere l'indirizzo IP, premere 5 volte il tasto di **Selezione rapida**.

Per conoscere questo indirizzo si può ricorrere anche allo strumento 2N Network Scanner, scaricabile gratuitamente su www.2n.com.



Impostazione di un indirizzo IP statico del dispositivo

Per impostare la configurazione di rete del dispositivo in modalità con **indirizzo IP statico** (DHCP OFF), premere il tasto di **Selezione rapida** 15 volte.

Impostazione di un indirizzo IP dinamico del dispositivo

Per impostare la configurazione di rete del dispositivo con indirizzo IP dinamico (DHCP ON), premere il tasto di **Selezione rapida** 15 volte.

Ripristino delle impostazioni di fabbrica

- Il tasto **CONTROL** serve per ripristinare le impostazioni originali di fabbrica.

Per riportare l'unità alle sue impostazioni originali di fabbrica, procedere nel modo seguente:

- Scollegare il dispositivo dall'alimentazione.
- Tenere premuto il pulsante **CONTROL**.
- Collegare il dispositivo all'alimentazione.
- Tenere premuto il pulsante per qualche secondo e poi rilasciarlo.

Riavvio del dispositivo

Il riavvio si può effettuare scollegando il dispositivo dalla fonte di alimentazione o utilizzando la sua interfaccia web nella sezione Sistema / Manutenzione. Dopo il riavvio, non avviene nessun cambiamento di configurazione.

Manutenzione

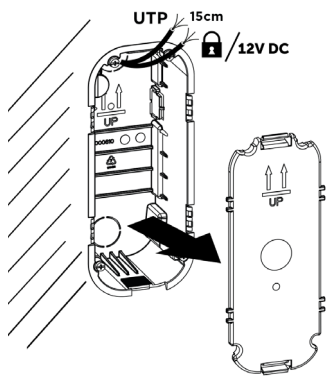
Per rimuovere lo sporco, basta solitamente un panno morbido inumidito con acqua pulita; non usare detergenti aggressivi o a base di alcol o perossido. Per la pulizia dei dispositivi TI, consigliamo l'uso di salviette detergenti.

Dichiarazione di conformità

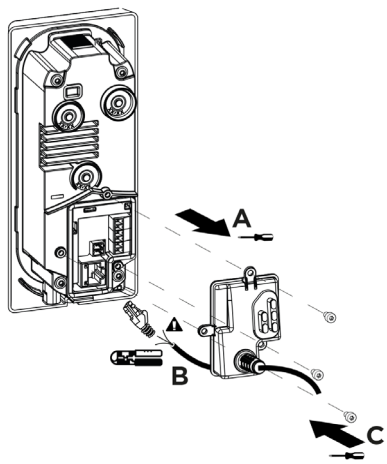
Con la presente, 2N a.s. dichiara che il dispositivo di tipo 2N IP One è conforme alle direttive 2014/30/EU, 2014/35/EU e 2011/65/EU. Il testo completo della dichiarazione di conformità UE è disponibile sul sito www.2n.com/dichiarazione.



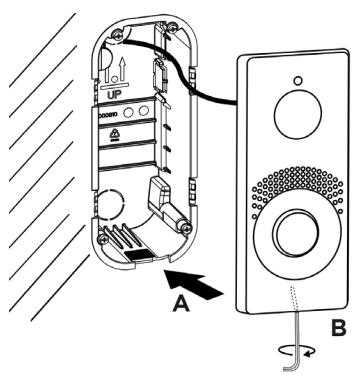
1



2

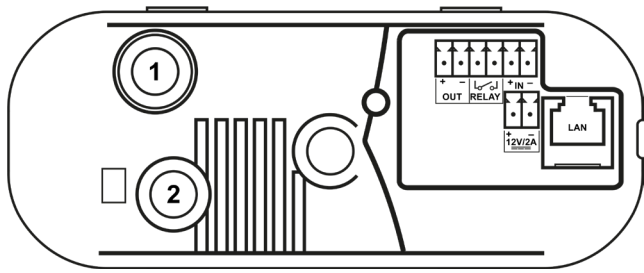


3

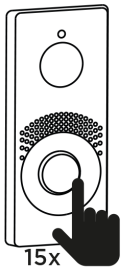




4



5



2N



wiki.2n.com